

Vákuumcsomagoló Vákuumcsomagoló 12m³-h asztali modell

TERMÉK #

MODELL #

NÉV #

SIS #

AIA #



602179 (EVP12D)

Vákuumcsomagoló, 12 m³/óra, asztali modell, digitális kijelző

Rövid leírás

Termék szám

Asztali modell. 304 AISI rozsdamentes acélból készült, domború, átlátszó PMMA plexiüveg fedéllel. Abszolút típusú vákuumérzékelővel a vákuumszint szabályozásához, nincs szükség kalibrálásra. Nyomáskamra lekerekített sarkokkal a könnyű tisztítás érdekében. Digitális vezérlőpanel. 10 szerkeszthető felhasználói program (vákuum, extra vákuum, zárési idő, gázszázalék). 1 vákuumciklus üvegekhez/tartályokhoz. 1 állítható légtelenítési ciklus. Külső vákuum vákuumzacskóban vagy tartályokban lehetséges. A kijelző riasztási üzeneteket mutat, ha meghibásodást észlel (pl. olajtisztítási ciklus szükséges). 2 db polietilén töltőlemez tartozék. Hegesztősín hossza 310mm. Könnyű hozzáférés a szervizeléshez. Opcionális Bluetooth címkenyomtató rendelhető, a HACCP-megfeleléshez.

Fő jellemzők

- Asztali vákuum csomagoló olajkenésű vákuumszivattyúval.
- Vákuumszint-szabályozás nagy pontosságu, abszolút típusú vákuumérzékelővel, amely nem igényel kalibrálást.
- Nyomáskamra állandó vastagságu, hidroformált, rozsdamentes acélból készült, lekerekített sarkokkal a könnyű tisztítás érdekében.
- Stabil, átlátszó PMMA (plexiüveg) fedél lekerekített élekkel; a ciklus végén automatikusan kinyílik.
- Vezérlőpanel, amely ellenáll a folyadékoknak, nedvességnek, szennyeződésnek és pornak.
- 10 szerkeszthető felhasználói program (vákuum, extra vákuum, lezárási idő, gázszázalék).
- 1 vákuumciklus üvegekhez/tartályokhoz.
- 1 állítható légtelenítési ciklus.
- Állítható lezárási idő 0,1 és 6 másodperc között.
- Speciális szivattyúolaj-tisztítási ciklus (H2Out).
- Automatikus figyelmeztetés, ha az ételnek lehűlésre van szüksége (forró); hiba van a csomagolási folyamatban; hiányzik a gáz; olajcsere.
- Előkészítve tartályban történő külső vákuumcsomagoláshoz (egy speciális cső csatlakoztatásával a levegőelszívó fűvókákhoz; pótalkatrészként kapható).
- 2 db polietilén töltőlemez.
- Hegesztősín hossza 310mm, könnyen kivehető tisztításhoz.
- Előkészítve inert gáz rendszerre történő csatlakoztatáshoz.

Konstrukció

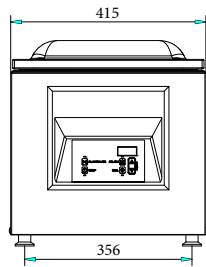
- AISI 304 rozsdamentes acél konstrukció.
- Könnyű hozzáférés a szervizeléshez

Opcionális tartozékok

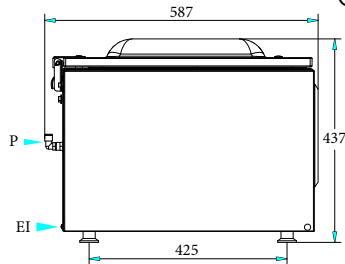
- Ferde polc folyadék vákuumolásához (310 mm hosszú hegesztősínes modellekhez) PNC 650240
- Rm. acél kocsi 570x630x700mm (H) PNC 650242
- Címkenyomtató bluetooth, 50x60 mm címkéhez PNC 650243
- Tartozék UK piacra - nem elérhető PNC 650244

Jóváhagyás

Előlnézet

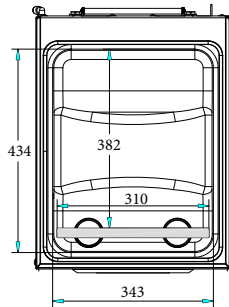


Oldalnézet

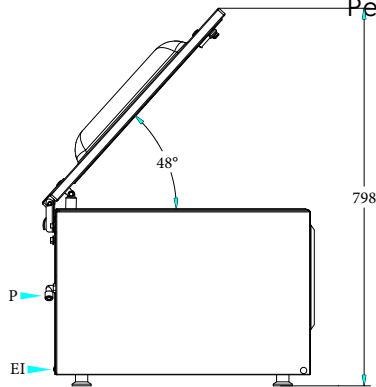


EI = Elektromos csatlakozás

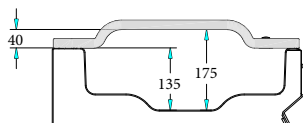
Felülnézet



Perspective



Other



Elektromos

Tápfeszültség:

602179 (EVP12D)

220/240 V/1N ph/50-60 Hz

Összes Watt:

0.7 kW

Technikai információ:

Medence kapacitása:

19 lt

Pumpa:

12 m³/h

Kapacitás:

19 kg

Hegesztő sín pozíció

Elülső

Hegesztő sín hossza

310 mm

Max. kamra méret (kamra+ tető)

434 x 343 x 175 mm

Kamra hasznos mérete

382 x 343 x 135 mm

Polietilén töltőlapok száma

2

Gázfűvőkák:

2

Külső méretek, szélesség:

415 mm

Külső méretek, mélység:

587 mm

Külső méretek, magasság:

437 mm

Nettó súly (kg):

46.5